

# Adapter GVO Gerade

## Anschluss

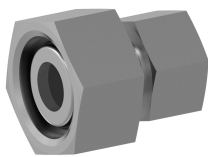
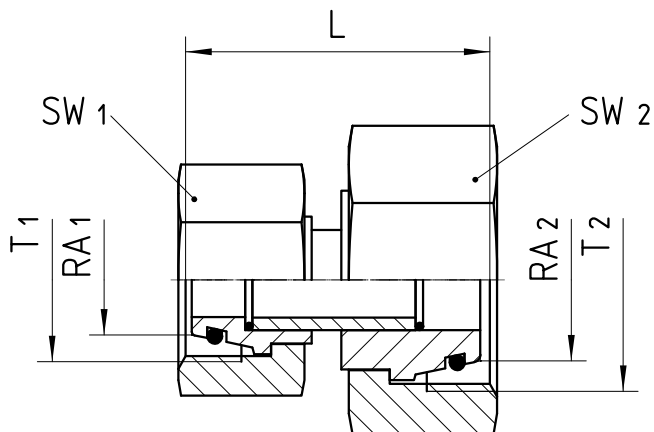
beidseitig: Dichtkopf 24° Außenkonus O-Ring-dichtend mit metrischer Mutter L / S -Reihe

## Werkstoff

Stahl

## Oberfläche

galvanisch verzinkt



Bestell-Nr.	RA1	RA2	T1	T2	SW1 in mm	SW2 in mm	L±2 in mm
GVO 6-L/ 6-L	6-L	6-L	M 12x1.5	M 12x1.5	14	14	28

<b>GVO 6-L/ 8-L</b>	6-L	8-L	M 12x1.5	M 14x1.5	14	17	31
<b>GVO 6-L/10-L</b>	6-L	10-L	M 12x1.5	M 16x1.5	14	19	32
<b>GVO 6-L/ 6-S</b>	6-L	6-S	M 12x1.5	M 14x1.5	14	17	28
<b>GVO 6-L/ 8-S</b>	6-L	8-S	M 12x1.5	M 16x1.5	14	19	31
<b>GVO 6-L/10-S</b>	6-L	10-S	M 12x1.5	M 18x1.5	14	22	32
<b>GVO 6-S/ 6-S</b>	6-S	6-S	M 14x1.5	M 14x1.5	17	17	28
<b>GVO 6-S/ 8-S</b>	6-S	8-S	M 14x1.5	M 16x1.5	17	19	31
<b>GVO 6-S/10-S</b>	6-S	10-S	M 14x1.5	M 18x1.5	17	22	32
<b>GVO 8-L/ 8-L</b>	8-L	8-L	M 14x1.5	M 14x1.5	17	17	32
<b>GVO 8-L/10-L</b>	8-L	10-L	M 14x1.5	M 16x1.5	17	19	34
<b>GVO 8-L/12-L</b>	8-L	12-L	M 14x1.5	M 18x1.5	17	22	34
<b>GVO 8-L/ 8-S</b>	8-L	8-S	M 14x1.5	M 16x1.5	17	19	33
<b>GVO 8-L/10-S</b>	8-L	10-S	M 14x1.5	M 18x1.5	17	22	34
<b>GVO 8-L/12-S</b>	8-L	12-S	M 14x1.5	M 20x1.5	17	24	33
<b>GVO 8-S/ 8-S</b>	8-S	8-S	M 16x1.5	M 16x1.5	19	19	33
<b>GVO 8-S/10-S</b>	8-S	10-S	M 16x1.5	M 18x1.5	19	22	35
<b>GVO 8-S/12-S</b>	8-S	12-S	M 16x1.5	M 20x1.5	19	24	33
<b>GVO 10-L/10-L</b>	10-L	10-L	M 16x1.5	M 16x1.5	19	19	39
<b>GVO 10-L/12-L</b>	10-L	12-L	M 16x1.5	M 18x1.5	19	22	38
<b>GVO 10-L/15-L</b>	10-L	15-L	M 16x1.5	M 22x1.5	19	27	37
<b>GVO 10-L/10-S</b>	10-L	10-S	M 16x1.5	M 18x1.5	19	22	39
<b>GVO 10-L/12-S</b>	10-L	12-S	M 16x1.5	M 20x1.5	19	24	37
<b>GVO 10-L/14-S</b>	10-L	14-S	M 16x1.5	M 22x1.5	19	27	39

<b>GVO 10-L/16-S</b>	10-L	16-S	M 16x1.5	M 24x1.5	19	30	39
<b>GVO 10-S/10-S</b>	10-S	10-S	M 18x1.5	M 18x1.5	22	22	39
<b>GVO 10-S/12-S</b>	10-S	12-S	M 18x1.5	M 20x1.5	22	24	37
<b>GVO 10-S/14-S</b>	10-S	14-S	M 18x1.5	M 22x1.5	22	27	39
<b>GVO 12-L/12-L</b>	12-L	12-L	M 18x1.5	M 18x1.5	22	22	37
<b>GVO 12-L/15-L</b>	12-L	15-L	M 18x1.5	M 22x1.5	22	27	36
<b>GVO 12-L/18-L</b>	12-L	18-L	M 18x1.5	M 26x1.5	22	32	36
<b>GVO 12-L/12-S</b>	12-L	12-S	M 18x1.5	M 20x1.5	22	24	37
<b>GVO 12-L/14-S</b>	12-L	14-S	M 18x1.5	M 22x1.5	22	27	38
<b>GVO 12-L/16-S</b>	12-L	16-S	M 18x1.5	M 24x1.5	22	30	38
<b>GVO 12-L/20-S</b>	12-L	20-S	M 18x1.5	M 30x2	22	36	41
<b>GVO 12-S/12-S</b>	12-S	12-S	M 20x1.5	M 20x1.5	24	24	36
<b>GVO 12-S/14-S</b>	12-S	14-S	M 20x1.5	M 22x1.5	24	27	38
<b>GVO 12-S/16-S</b>	12-S	16-S	M 20x1.5	M 24x1.5	24	30	38
<b>GVO 14-S/15-L</b>	14-S	15-L	M 22x1.5	M 22x1.5	27	27	37
<b>GVO 14-S/18-L</b>	14-S	18-L	M 22x1.5	M 26x1.5	27	32	37
<b>GVO 14-S/14-S</b>	14-S	14-S	M 22x1.5	M 22x1.5	27	27	39
<b>GVO 14-S/16-S</b>	14-S	16-S	M 22x1.5	M 24x1.5	27	30	39
<b>GVO 14-S/20-S</b>	14-S	20-S	M 22x1.5	M 30x2	27	36	42
<b>GVO 15-L/15-L</b>	15-L	15-L	M 22x1.5	M 22x1.5	27	27	39
<b>GVO 15-L/18-L</b>	15-L	18-L	M 22x1.5	M 26x1.5	27	32	39
<b>GVO 15-L/22-L</b>	15-L	22-L	M 22x1.5	M 30x2	27	36	39
<b>GVO 15-L/16-S</b>	15-L	16-S	M 22x1.5	M 24x1.5	27	30	41

<b>GVO 15-L/20-S</b>	15-L	20-S	M 22x1.5	M 30x2	27	36	44
<b>GVO 15-L/25-S</b>	15-L	25-S	M 22x1.5	M 36x2	27	46	44
<b>GVO 16-S/18-L</b>	16-S	18-L	M 24x1.5	M 26x1.5	30	36	41
<b>GVO 16-S/22-L</b>	16-S	22-L	M 24x1.5	M 30x2	30	30	40
<b>GVO 16-S/16-S</b>	16-S	16-S	M 24x1.5	M 24x1.5	30	36	42
<b>GVO 16-S/20-S</b>	16-S	20-S	M 24x1.5	M 30x2	30	46	45
<b>GVO 16-S/25-S</b>	16-S	25-S	M 24x1.5	M 36x2	30	32	46
<b>GVO 18-L/18-L</b>	18-L	18-L	M 26x1.5	M 26x1.5	32	36	40
<b>GVO 18-L/22-L</b>	18-L	22-L	M 26x1.5	M 30x2	32	41	41
<b>GVO 18-L/28-L</b>	18-L	28-L	M 26x1.5	M 36x2	32	36	42
<b>GVO 18-L/20-S</b>	18-L	20-S	M 26x1.5	M 30x2	32	46	45
<b>GVO 18-L/25-S</b>	18-L	25-S	M 26x1.5	M 36x2	32	50	47
<b>GVO 18-L/30-S</b>	18-L	30-S	M 26x1.5	M 42x2	32	50	45
<b>GVO 20-S/22-L</b>	20-S	22-L	M 30x2	M 30x2	36	36	46
<b>GVO 20-S/28-L</b>	20-S	28-L	M 30x2	M 36x2	36	41	46
<b>GVO 20-S/20-S</b>	20-S	20-S	M 30x2	M 30x2	36	36	52
<b>GVO 20-S/25-S</b>	20-S	25-S	M 30x2	M 36x2	36	46	51
<b>GVO 20-S/30-S</b>	20-S	30-S	M 30x2	M 42x2	36	50	52
<b>GVO 22-L/22-L</b>	22-L	22-L	M 30x2	M 30x2	36	36	43
<b>GVO 22-L/28-L</b>	22-L	28-L	M 30x2	M 36x2	36	41	44
<b>GVO 22-L/35-L</b>	22-L	35-L	M 30x2	M 45x2	36	50	51
<b>GVO 22-L/25-S</b>	22-L	25-S	M 30x2	M 36x2	36	46	48
<b>GVO 22-L/30-S</b>	22-L	30-S	M 30x2	M 42x2	36	50	48

<b>GVO 22-L/38-S</b>	22-L	38-S	M 30x2	M 52x2	36	60	55
<b>GVO 25-S/28-L</b>	25-S	28-L	M 36x2	M 36x2	46	41	49
<b>GVO 25-S/35-L</b>	25-S	35-L	M 36x2	M 45x2	46	50	64
<b>GVO 25-S/25-S</b>	25-S	25-S	M 36x2	M 36x2	46	46	52
<b>GVO 25-S/30-S</b>	25-S	30-S	M 36x2	M 42x2	46	50	52
<b>GVO 25-S/38-S</b>	25-S	38-S	M 36x2	M 52x2	46	60	59
<b>GVO 28-L/28-L</b>	28-L	28-L	M 36x2	M 36x2	41	41	44
<b>GVO 28-L/35-L</b>	28-L	35-L	M 36x2	M 45x2	41	50	46
<b>GVO 28-L/42-L</b>	28-L	42-L	M 36x2	M 52x2	41	60	51
<b>GVO 28-L/30-S</b>	28-L	30-S	M 36x2	M 42x2	41	50	46
<b>GVO 28-L/38-S</b>	28-L	38-S	M 36x2	M 52x2	41	60	54
<b>GVO 30-S/35-L</b>	30-S	35-L	M 42x2	M 45x2	50	50	53
<b>GVO 30-S/42-L</b>	30-S	42-L	M 42x2	M 52x2	50	60	53
<b>GVO 30-S/30-S</b>	30-S	30-S	M 42x2	M 42x2	50	50	54
<b>GVO 30-S/38-S</b>	30-S	38-S	M 42x2	M 52x2	50	60	57
<b>GVO 35-L/35-L</b>	35-L	35-L	M 45x2	M 45x2	50	50	53
<b>GVO 35-L/42-L</b>	35-L	42-L	M45x2	M 52x2	50	60	54
<b>GVO 35-L/38-S</b>	35-L	38-S	M 45x2	M 52x2	50	60	58
<b>GVO 38-S/42-L</b>	38-S	42-L	M 52x2	M 52x2	60	60	54
<b>GVO 38-S/38-S</b>	38-S	38-S	M 52x2	M 52x2	60	60	57
<b>GVO 42-L/42-L</b>	42-L	42-L	M 52x2	M 52x2	60	60	51
<b>GVO 50-S/50-S</b>	50-S	50-S	M 68x2	M 68x2	80	80	73

## Zubehör

Sie haben Fragen? **+49 (36602) 140-140**

- O-Ring DKOL/DKOS

**Optionen**

abweichende Längen auf Anfrage