

Adapter KOVO 90°

Anschluss

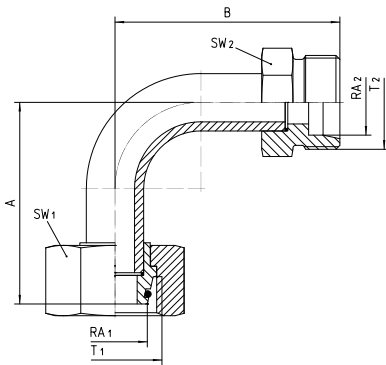
einseitig: Dichtkopf 24° Außenkonus O-Ring-dichtend mit metrischer Mutter L / S-Reihe
anderseitig: metrisches Außengewinde mit 24° Innenkonus und Rohranschluss L / S-Reihe

Werkstoff

Stahl

Oberfläche

galvanisch verzinkt



Bestell-Nr.	RA1	RA2	T1	T2	SW1 in mm	SW2 in mm	A±3 in mm	B±3 in mm
90KOVO 6-L/ 6-L	6-L	6-L	M 12x1.5	M 12x1.5	14	12	26	30
90KOVO 6-S/ 6-S	6-S	6-S	M 14x1.5	M 14x1.5	17	14	26	33
90KOVO 8-L/ 8-L	8-L	8-L	M 14x1.5	M 14x1.5	17	14	30	32
90KOVO 8-S/ 8-S	8-S	8-S	M 16x1.5	M 16x1.5	19	17	32	35
90KOVO 10-L/10-L	10-L	10-L	M 16x1.5	M 16x1.5	19	17	34	40
90KOVO 10-S/10-S	10-S	10-S	M 18x1.5	M 18x1.5	22	19	35	38
90KOVO 12-L/12-L	12-L	12-L	M 18x1.5	M 18x1.5	22	19	34	36
90KOVO 12-S/12-S	12-S	12-S	M 20x1.5	M 20x1.5	24	22	36	40
90KOVO 14-S/14-S	14-S	14-S	M 22x1.5	M 22x1.5	27	22	37	41
90KOVO 15-L/15-L	15-L	15-L	M 22x1.5	M 22x1.5	27	22	43	49
90KOVO 16-S/16-S	16-S	16-S	M 24x1.5	M 24x1.5	30	24	45	49
90KOVO 18-L/18-L	18-L	18-L	M 26x1.5	M 26x1.5	32	27	52	54
90KOVO 20-S/20-S	20-S	20-S	M 30x2	M 30x2	36	30	54	59
90KOVO 22-L/22-L	22-L	22-L	M 30x2	M 30x2	36	30	62	68
90KOVO 25-S/25-S	25-S	25-S	M 36x2	M 36x2	46	36	65	77
90KOVO 28-L/28-L	28-L	28-L	M 36x2	M 36x2	41	36	71	77

90KOVO 30-S/30-S	30-S	30-S	M 42x2	M 42x2	50	46	76	90
90KOVO 35-L/35-L	35-L	35-L	M 45x2	M 45x2	50	46	84	91
90KOVO 38-S/38-S	38-S	38-S	M 52x2	M 52x2	60	55	87	96
90KOVO 42-L/42-L	42-L	42-L	M 52x2	M 52x2	60	55	90	100

Zubehör

- O-Ring DKOL/DKOS

Optionen

abweichende Längen und Winkel auf Anfrage