

## Druckarmaturen ORFS 45°

### Anschluss

Dichtkopf flachdichtend mit UN Mutter

### Anwendung

TE / SN / SC / SN-K / PTFE Schläuche

### Norm

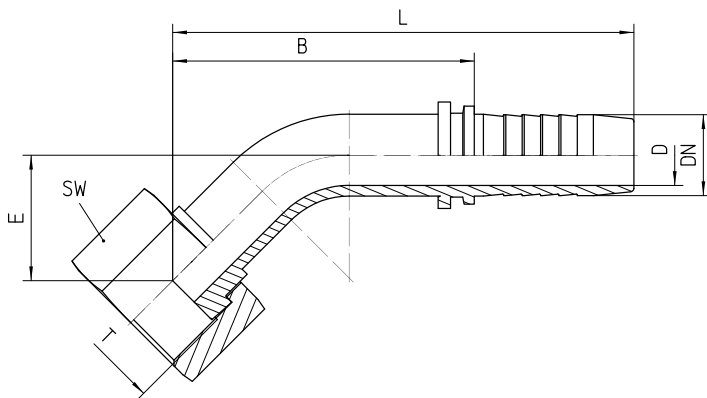
ISO 8434-3

### Werkstoff

Stahl

### Oberfläche

galvanisch verzinkt



Bestell-Nr.	DN in	T in	SW in	min. D in	E±3 in	B±3 in mm	L±3 in mm
-------------	-------	------	-------	-----------	--------	-----------	-----------

	mm	UNF/UN/UNS	mm	mm	mm		
<b>1.345-04-04</b>	06	9/16-18 UNF	17	4,0	13	35	62
<b>1.345-06-04</b>	06	11/16-16 UN	22	4,0	13	35	62
<b>1.345-06-05</b>	08	11/16-16 UN	22	5,5	15	37	64
<b>1.345-04-06</b>	10	9/16-18 UNF	17	4,0	18	50	80
<b>1.345-06-06</b>	10	11/16-16 UN	22	6,6	15	36	66
<b>1.345-08-06</b>	10	13/16-16 UN	24	7,0	15	37	67
<b>1.345-06-08</b>	12	11/16-16 UN	22	6,6	21	63	94
<b>1.345-08-08</b>	12	13/16-16 UN	24	10,0	20	49	80
<b>1.345-10-08</b>	12	1-14 UNS	30	10,0	21	47	78
<b>1.345-08-10</b>	16	13/16-16 UN	24	10,0	25	66	100
<b>1.345-10-10</b>	16	1-14 UNS	30	12,6	27	60	94
<b>1.345-12-10</b>	16	1 3/16-12 UN	36	12,6	27	62	95
<b>1.345-12-12</b>	19	1 3/16-12 UN	36	14,8	29	75	114
<b>1.345-16-12</b>	19	1 7/16-12 UN	41	14,8	33	75	114
<b>1.345-16-16</b>	25	1 7/16-12 UN	41	21,0	37	83	129
<b>1.345-20-16</b>	25	1 11/16-12 UN	50	21,0	35	83	129
<b>1.345-20-20</b>	31	1 11/16-12 UN	50	26,5	45	114	168
<b>1.345-24-20</b>	31	2-12 UN	60	26,5	45	114	168
<b>1.345-24-24</b>	38	2-12 UN	60	32,8	55	122	179