

Druckarmaturen SFL 45°

Anschluss

SAE-Flansch 3000PSI (L-Reihe)

Norm

ISO 6162-1

Anwendung

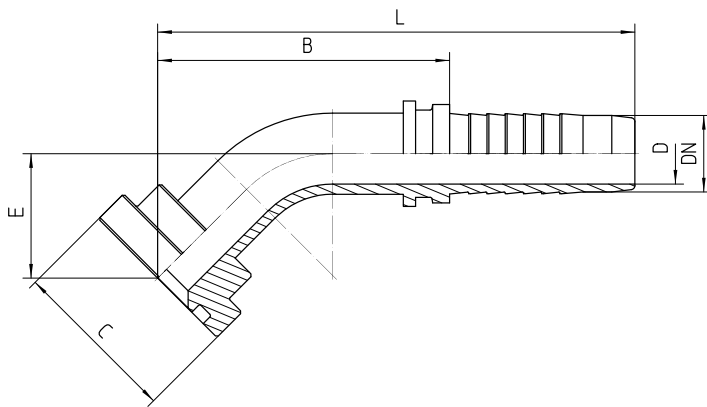
3SPC / 4SP Schläuche / 4SH19 / 4SH25

Werkstoff

Stahl

Oberfläche

galvanisch verzinkt



Bestell-Nr.	DN in mm	Flansch in Zoll	C in mm	min. D in mm	E±3 in mm	B±3 in mm	L±3 in mm
-------------	----------	-----------------	---------	--------------	-----------	-----------	-----------

4.450-08-08	12	1/2	30,2	9,0	23	51	89
4.450-12-08	12	3/4	38,1	9,0	23	49	87
4.450-08-10	16	1/2	30,2	12,0	29	65	107
4.450-12-10	16	3/4	38,1	12,0	28	64	106
4.450-08-12	19	1/2	30,2	13,5	33	72	118
4.450-12-12	19	3/4	38,1	14,8	31	71	117
4.450-16-12	19	1	44,5	14,8	31	73	119
4.450-12-16	25	3/4	38,1	19,9	32	81	136
4.450-16-16	25	1	44,5	19,9	33	84	139
4.450-20-16	25	1 1/4	50,8	19,9	33	80	135