

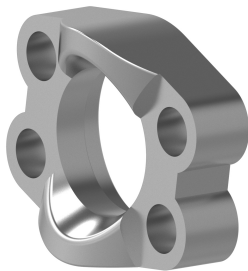
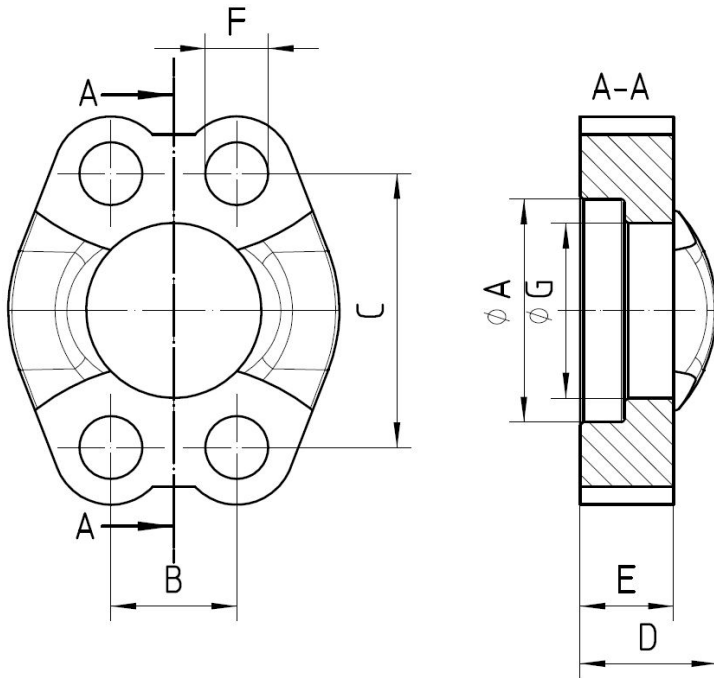
Druckarmaturen SAE 6000 PSI Vollflansch

Werkstoff

Stahl

Oberfläche

galvanisch verzinkt



Bestell-Nr.	alte Bestell	SAE-Baugröße in	A in mm	G in mm	B in mm	C in mm	D in mm	E in mm	F in mm	zu verwendende Schrauben in UNC
-------------	--------------	-----------------	---------	---------	---------	---------	---------	---------	---------	---------------------------------

	Nr.	Zoll								
491-001	491- 8	1/2	32,5	24,6	18,2	40,5	22	16	8,8	M 8x30
491-004	491-12	3/4	42,1	32,5	23,8	50,8	28	19	11,0	M 10x35
491-006	491-16	1	48,4	38,9	27,8	57,2	33	24	13,0	M 12x45
491-008	491-16- I	1	48,4	38,9	27,8	57,2	33	24	12,0	(7/16 - 1 3/4)
491-009	491-20	1 1/4	54,8	44,5	31,8	66,7	38	27	15,0	M 14x50
491-011	491-24	1 1/2	64,3	51,6	36,5	79,4	43	30	17,0	M 16x55
491-013	491-32	2	80,2	67,6	44,5	96,8	52	37	21,0	M 20x65