

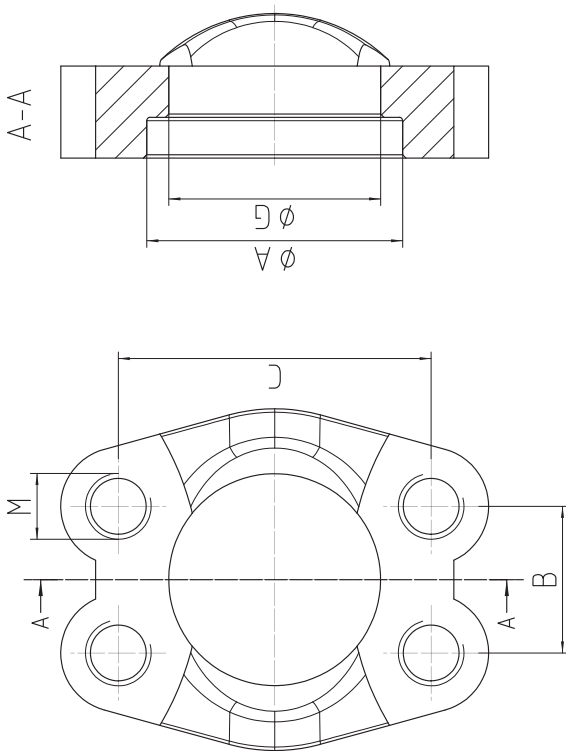
## Druckarmaturen SAE 3000 PSI Gegen-Vollflansch

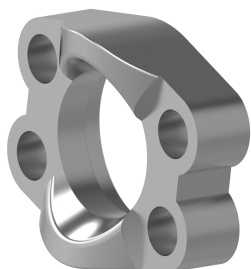
### Werkstoff

Stahl

### Oberfläche

galvanisch verzinkt





Bestell-Nr.	alte Bestell Nr.	SAE-Größe in Zoll	A in mm	G in mm	B in mm	C in mm	D in mm	E in mm	M in mm
<b>490-029</b>	490G-08	1/2	31,0	24,3	17,5	38,1	19	13	M 8
<b>490-030</b>	490G-12	3/4	38,9	32,1	22,2	47,6	22	14	M10
<b>490-031</b>	490G-16	1	45,2	38,5	26,2	52,4	24	16	M10
<b>490-032</b>	490G-20	1 1/4	51,6	43,7	30,2	58,7	22	14	M10
<b>490-033</b>	490G-24	1 1/2	61,1	50,8	35,7	69,9	25	16	M12
<b>490-034</b>	490G-32	2	72,2	62,7	42,9	77,8	26	16	M12
<b>490-035</b>	490G-40	2 1/2	84,9	74,9	50,8	88,9	38	19	M12
<b>490-036</b>	490G-48	3	102,4	90,9	61,9	106,4	41	22	M16
<b>490-037</b>	490G-56	3 1/2	115,1	102,4	69,8	120,6	28	22	M16
<b>490-038</b>	490G-64	4	127,8	115,1	77,8	130,2	35	25	M16
<b>490-039</b>	490G-80	5	153,2	140,5	92,1	152,4	41	28	M16