

Saug- & Niederdruckarmaturen CEL Gerade

Anschluss

metrisches Außengewinde mit 24° Innenkonus und Rohranschluss L-Reihe

Norm

ISO 8434-1

Anwendung

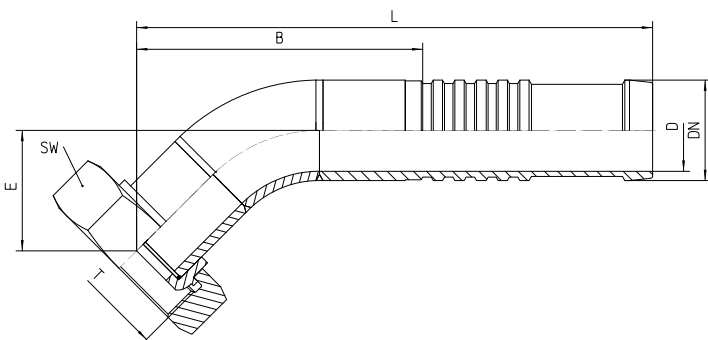
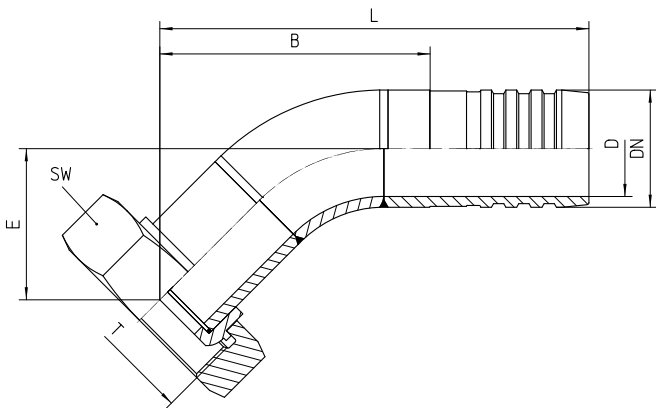
14A / 17A Schläuche

Werkstoff

Stahl

Oberfläche

galvanisch verzinkt



Bestell-Nr.	RA	T	DN in mm	SW in mm	D in mm	B±3 in mm	L±3 in mm	Bestell-Nr.Kurz	B±3 in mm	L±3 in mm
17.170-10-12	18L	M 26x1.5	19	27	14	32	112	17.170K-10-12	28	72
17.170-12-12	22L	M 30x2.0	19	36	14	34	114	17.170K-12-12	30	74
17.170-16-12	28L	M 36x2.0	19	36	14	35	115	17.170K-16-12	31	75
17.170-12-16	22L	M 30x2.0	25	36	19	46	126	17.170K-12-16	42	86
17.170-16-16	28L	M 36x2.0	25	36	19	35	115	17.170K-16-16	31	75
17.170-20-16	35L	M 45x2.0	25	46	19	34	114	17.170K-20-16	34	78
17.170-24-16	42L	M 52x2.0	25	55	19	41	121	17.170K-24-16	37	81
17.170-12-20	22L	M 30x2.0	31	36	26	48	128	17.170K-12-20	44	88
17.170-16-20	28L	M 36x2.0	31	36	26	37	117	17.170K-16-20	33	77
17.170-20-20	35L	M 45x2.0	31	46	26	38	118	17.170K-20-20	34	78
17.170-24-20	42L	M 52x2.0	31	55	26	48	128	17.170K-24-20	37	81
17.170-12-24	22L	M 30x2.0	38	36	32	48	128	17.170K-12-24	37	81
17.170-16-24	28L	M 36x2.0	38	36	32	47	127	17.170K-16-24	43	87
17.170-20-24	35L	M 45x2.0	38	46	32	38	118	17.170K-20-24	44	88
17.170-24-24	42L	M 52x2.0	38	55	32	41	121	17.170K-24-24	37	81

17.170-16-32	28L	M 36x2.0	51	36	44	50	142	17.170K- 16-32	57	102
17.170-20-32	35L	M 45x2.0	51	46	44	79	171	17.170K- 20-32	55	100
17.170-24-32	42L	M 52x2.0	51	55	44	39	131	17.170K- 24-32	46	91
17.170-20-36	35L	M 45x2.0	60	46	53	58	150	17.170K- 20-36	65	110
17.170-24-36	42L	M 52x2.0	60	55	53	56	148	17.170K- 24-36	63	108