

Saug- & Niederdruckarmaturen Schlauchschele zweiteilig 219

Anwendung

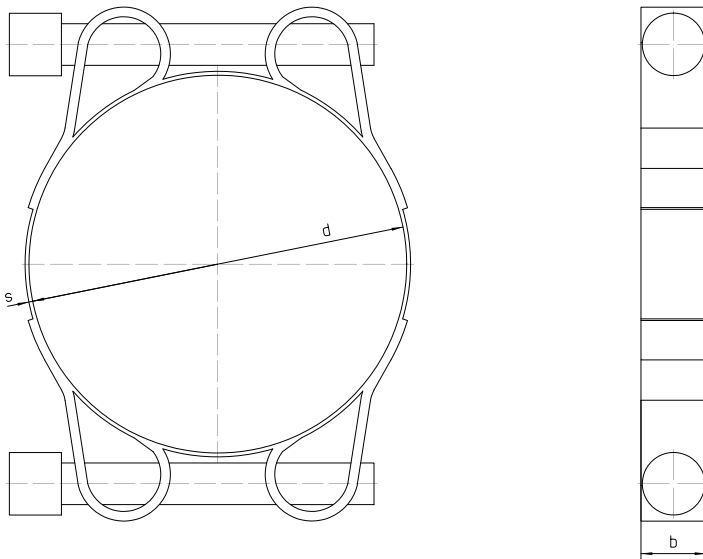
dH17, dH17.K
14A / 17A Schläuche

Werkstoff

Stahl

Oberfläche

galvanisch verzinkt



Bestell-Nr.	Artikel Nr.	* DN für Schlauch Typ	Spannbereich d in	Stahlbandbreite b in	Stahlbanddicke s in
-------------	-------------	-----------------------	-------------------	----------------------	---------------------

	alt	"17A"	mm	mm	mm
219-001	219-047052		47 - 52	20	1,0
219-002	219-057062	51	57 - 62	20	1,0
219-004	219-067072	60	67 - 72	20	1,0
219-006	219-087092	76	87 - 92	20	1,0
219-007	219-102107		102 - 107	20	1,0
219-008	219-112117	102	112 - 117	20	1,0
219-009	219-141147	127	141 - 147	25	1,5
219-011	219-165172		165 - 172	25	1,5
219-012	219-215222	200	215 - 222	30	2,0