

# Saug- & Niederdruckarmaturen Kugelhahn mit SAE Flansch / Schlauchnippel

## Werkstoff

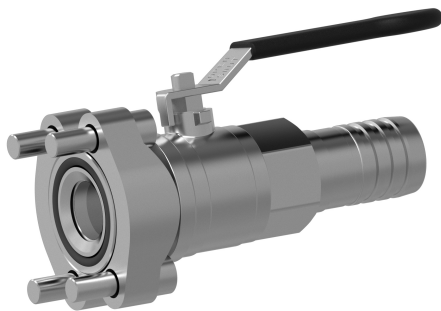
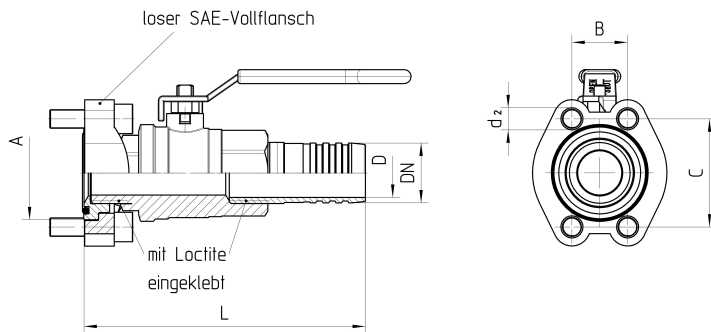
Kugelhahn: Gehäuse: Messing vernickelt - Armaturen: Stahl

Kugel: Messing hartverchromt

Dichtung: Teflon

## Oberfläche

DIN 50979 Fe//Zn8//Cn//T2



Bestell-Nr.	DN in mm	Kugelhahn in Zoll	Flansch in Zoll	d1 (lichte Weite Kugelhahn) in mm	L±5 in mm	A in mm	B in mm	C in mm	d2 in mm
<b>33.3/4-16-16</b>	25	3/4	1	20	140	44,45	26,2	52,4	10,5
<b>33.1-20-20</b>	31	1	1 1/4	25	155	50,8	30,2	58,7	12,0
<b>33.1 1/4-24-24</b>	38	1 1/4	1 1/2	32	165	60,33	35,7	69,9	13,5

<b>33.1 1/2-40-32</b>	51	1 1/2	2 1/2	38	187	84,12	50,8	88,9	13,5
<b>33.2-48-36</b>	60	2	3	48	200	101,6	61,9	106,4	16,8
<b>33.2 1/2-64-48</b>	76	2 1/2	4	64	220	127,0	77,8	130,2	17,0
<b>33.3-80-56</b>	90	3	5	74	245	152,4	92,1	152,4	17,0
<b>33.4-80-64</b>	102	4	5	98	346	152,4	92,1	152,4	17,0

**Hinweis**

Lieferumfang: incl. Vollflansch,O-Ring, Schrauben