

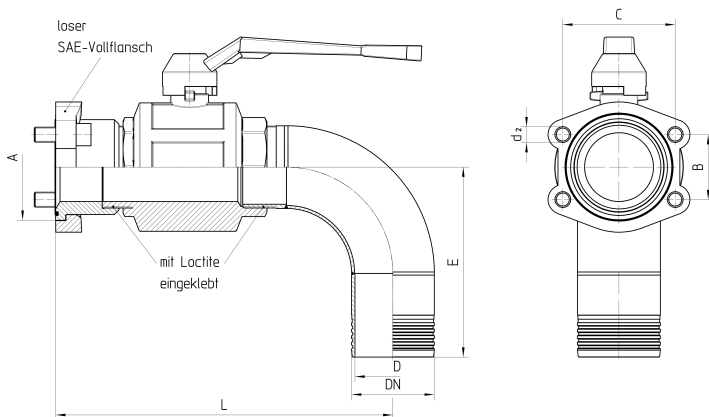
Saug- & Niederdruckarmaturen Kugelhahn mit SAE Flansch / Schlauchnippel 90° 2.Variante

Werkstoff

Kugelhahn:Gehäuse:Messing vernickelt - Armaturen:Stahl
Kugel: Messing hartverchromt
Dichtung: Teflon

Oberfläche

DIN 50979 Fe//Zn8//Cn//T2



Bestell-Nr.	DN in mm	Kugelhahn in Zoll	Flansch in Zoll	d1 (lichte Weite Kugelhahn) in mm	E±3 in mm	L±5 in mm	A in mm	B in mm	C in mm	d2 in mm
33.3/4-16-16/90	25	3/4	1	20	89	132	44,45	26,2	52,4	10,5

33.1-20-20/90	31	1	1 1/4	25	98	154	50,80	30,2	58,7	12,0
33.1 1/4-24-24/90	38	1 1/4	1 1/2	32	108	177	60,33	35,7	69,9	13,5
33.1 1/2-40-32/90	51	1 1/2	2 1/2	38	122	205	84,12	50,8	88,9	13,5
33.2-48-36/90	60	2	3	48	141	236	101,60	61,9	106,4	16,8
33.2 1/2-64-48/90	76	2 1/2	4	64	175	277	127,00	77,8	130,2	17,0
33.3-80-56/90	90	3	5	74	205	320	152,40	92,1	152,4	17,0
33.4-80-64/90	102	4	5	98	248	409	152,00	92,1	152,4	17,0

Hinweis

Lieferumfang: incl. Vollflansch, O-Ring, Schrauben