

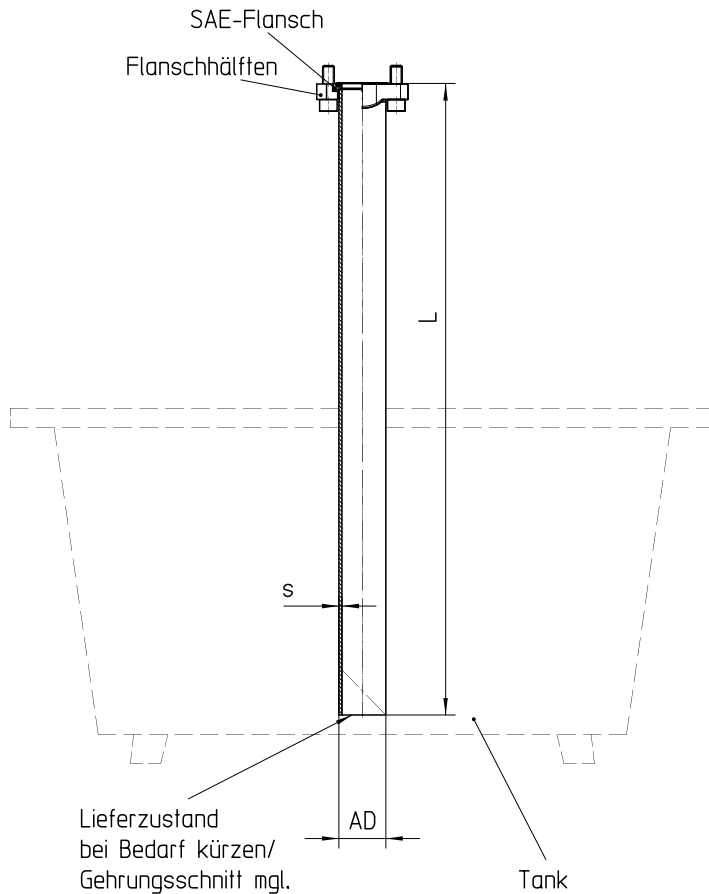
Saug- & Niederdruckarmaturen Tankanschluss SAE Gerade

Werkstoff

Stahl

Oberfläche

DIN 50979 Fe//Zn8//Cn//T2



Bestell-Nr.	SAE-Flansch in Zoll	Rohr (d x s) in mm	L Rohr in mm	Zylinderschrauben DIN EN ISO 4762 -8.8 4x	O - Ring
18.420-08-0450	1/2	18,0 x 1,5	450	M 8 x 25	18,66 x 3,53
18.420-12-0500	3/4	28,0 x 3,0	500	M 10 x 30	25,00 x 3,53
18.420-16-0550	1	35,0 x 3,0	550	M 10 x 30	32,92 x

					3,53
18.420-20-0600	1 1/4	42,0 x 3,0	600	M 10 x 30	37,70 x 3,53
18.420-24-0650	1 1/2	48,3 x 3,2	650	M 12 x 35	47,22 x 3,53
18.420-32-0700	2	60,3 x 3,6	700	M 12 x 35	56,75 x 3,53
18.420-40-0750	2 1/2	76,1 x 3,6	750	M 12 x 35	69,45 x 3,53
18.420-48-1250	3	88,9 x 3,6	1250	M 16 x 45	85,32 x 3,53
18.420-56-1500	3 1/2	101,6 x 3,6	1500	M 16 x 45	98,02 x 3,53
18.420-64-1500	4	114,3 x 3,6	1500	M 16 x 45	110,72 x 3,53
18.420-80-1500	5	139,7 x 4,0	1500	M 16 x 50	136,12 x 3,53

Hinweis

Lieferumfang: inkl. SAE-Flanshhälften, O-Ring, Schrauben Rohrdurchführungen gesondert bestellen

Zubehör

- Rohrdurchführung für Tankanschlüsse RODI, RODI/Kpl., RODI-UC