

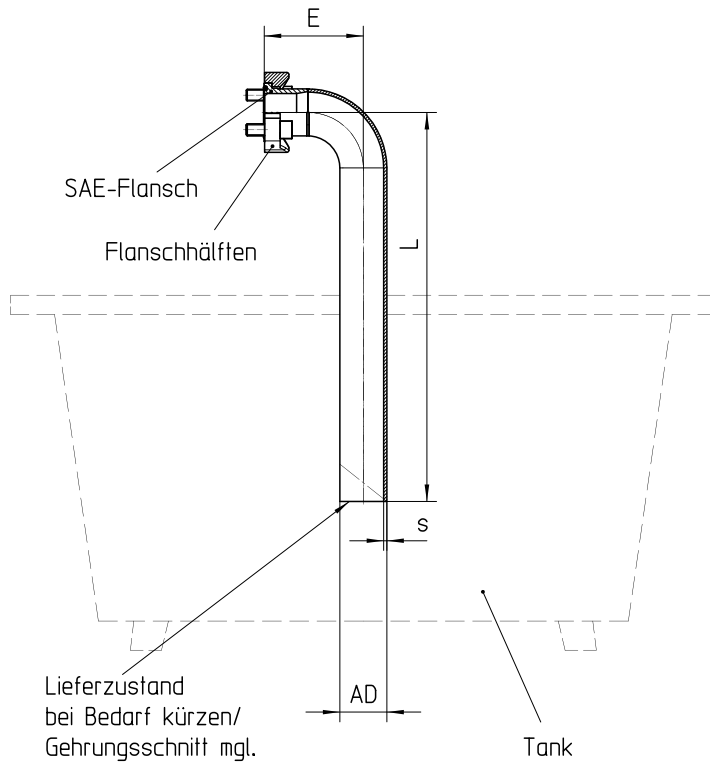
Saug- & Niederdruckarmaturen Tankanschluss SAE 90°

Werkstoff

Stahl

Oberfläche

DIN 50979 Fe//Zn8//Cn//T2



Bestell-Nr.	SAE-Flansch in Zoll	Rohr (d x s) in mm	E±3 in mm	L Rohr in mm	Zylinderschrauben DIN EN ISO 4762 -8.8 4x	O - Ring
18.470-08-0600	1/2	18,0 x 1,5	50,0	600	M 8 x 25	18,66 x 3,53
18.470-12-0650	3/4	28,0 x 3,0	65,0	650	M 10 x 30	25,00 x 3,53
18.470-16-0700	1	35,0 x 3,0	80,0	700	M 10 x 30	32,92 x 3,53
18.470-20-0750	1 1/4	42,0 x 3,0	100,0	750	M 10 x 30	37,70 x 3,53

18.470-24-0800	1 1/2	48,3 x 3,2	103,5	800	M 12 x 35	47,22 x 3,53
18.470-32-0850	2	60,3 x 3,6	123,0	850	M 12 x 35	56,75 x 3,53
18.470-40-0900	2 1/2	76,1 x 3,6	147,0	900	M 12 x 35	69,45 x 3,53
18.470-48-1500	3	88,9 x 3,6	167,0	1500	M 16 x 45	85,32 x 3,53
18.470-56-1750	3 1/2	101,6 x 3,6	164,0	1750	M 16 x 45	98,02 x 3,53
18.470-64-1750	4	114,3 x 3,6	202,0	1750	M 16 x 45	110,72 x 3,53
18.470-80-1750	5	139,7 x 4,0	242,0	1750	M 16 x 50	136,12 x 3,53

Hinweis

Lieferumfang: inkl. SAE-Flanschhälften, O-Ring, Schrauben Rohrdurchführungen gesondert bestellen

Zubehör

- Rohrdurchführung für Tankanschlüsse RODI,RODI/Kpl.,RODI-UC