

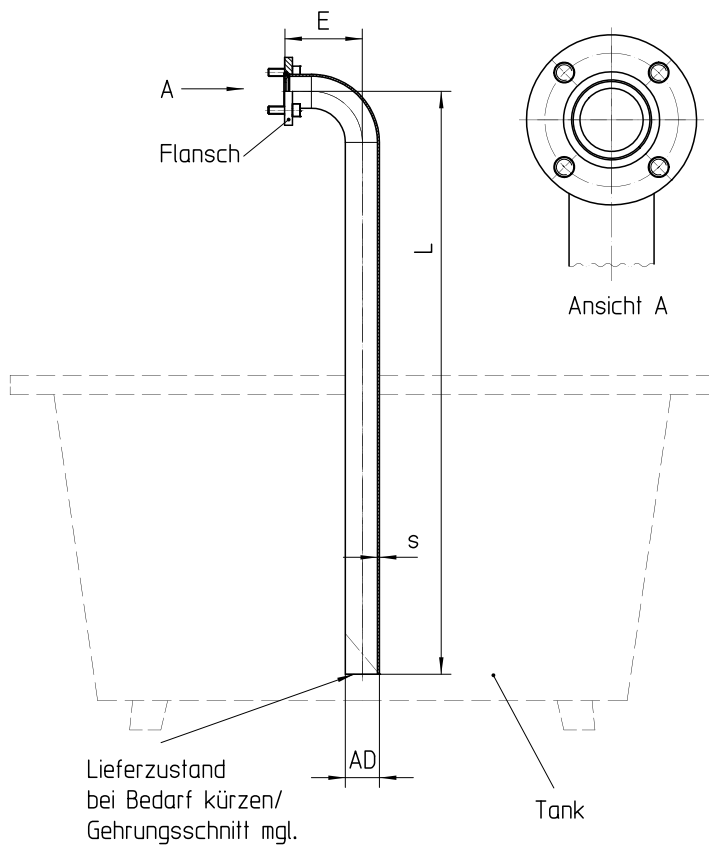
Saug- & Niederdruckarmaturen Tankanschluss Zahnradpumpen mit Vierkantflansch 90°

Werkstoff

Stahl

Oberfläche

DIN 50979 Fe//Zn8//Cn//T2



Bestell-Nr.	LK	Rohr (d x s) in mm	E±3 in mm	L Rohr in mm	Zylinderschrauben DIN EN ISO 4762 -8.8 4x	O - Ring
18.WF35LK-15.0-500	35	15,0 x 1,5	50	500	M6 x 22	20,00 x 2,50
18.WF35LK-18.0-500	35	18,0 x 1,5	50	500	M6 x 22	20,00 x 2,50
18.WF35LK-22.0-500	35	22,0 x 2,0	65	500	M6 x 22	20,00 x

						2,50
18.WF35LK-28.0-500	35	28,0 x 2,0	65	500	M6 x 22	20,00 x 2,50
18.WF40LK-18.0-500	40	18,0 x 1,5	50	500	M6 x 22	26,00 x 2,50
18.WF40LK-22.0-500	40	22,0 x 2,0	65	500	M6 x 22	26,00 x 2,50
18.WF40LK-28.0-500	40	28,0 x 2,0	65	500	M6 x 22	26,00 x 2,50
18.WF55LK-35.0-600	55	35,0 x 2,0	80	600	M8 x 25	32,92 x 3,53
18.WF55LK-42.0-600	55	42,0 x 2,0	100	600	M8 x 25	32,92 x 3,53

Hinweis

Lieferumfang: inkl. SAE-Flanschhälften, O-Ring, Schrauben Rohrdurchführungen gesondert bestellen

Zubehör

- Rohrdurchführung für Tankanschlüsse RODI,RODI/Kpl.,RODI-UC