

Pressure fittings ORFS 45°

Connection

Flat sealing head with UN nut

Standard

ISO 8434-3

Application

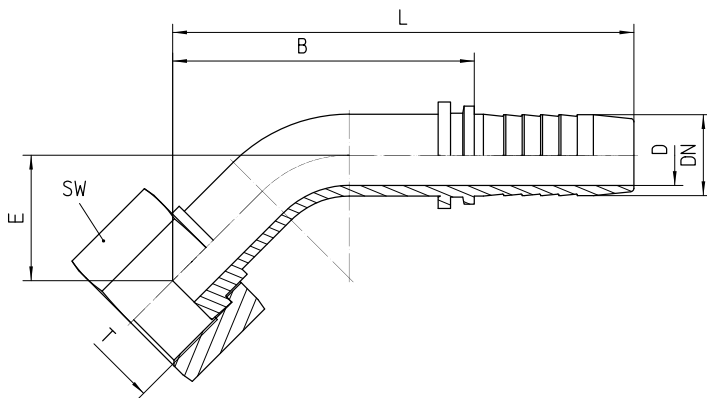
TE / SN / SC / SN-K / PTFE flexible tubes

Material

Steel

Surface protection

Zinc-electroplated



Bestell-Nr.	DN in	T in	SW in	min. D in	E±3 in	B±3 in mm	L±3 in mm
-------------	-------	------	-------	-----------	--------	-----------	-----------

	mm	UNF/UN/UNS	mm	mm	mm		
1.345-04-04	06	9/16-18 UNF	17	4,0	13	35	62
1.345-06-04	06	11/16-16 UN	22	4,0	13	35	62
1.345-06-05	08	11/16-16 UN	22	5,5	15	37	64
1.345-04-06	10	9/16-18 UNF	17	4,0	18	50	80
1.345-06-06	10	11/16-16 UN	22	6,6	15	36	66
1.345-08-06	10	13/16-16 UN	24	7,0	15	37	67
1.345-06-08	12	11/16-16 UN	22	6,6	21	63	94
1.345-08-08	12	13/16-16 UN	24	10,0	20	49	80
1.345-10-08	12	1-14 UNS	30	10,0	21	47	78
1.345-08-10	16	13/16-16 UN	24	10,0	25	66	100
1.345-10-10	16	1-14 UNS	30	12,6	27	60	94
1.345-12-10	16	1 3/16-12 UN	36	12,6	27	62	95
1.345-12-12	19	1 3/16-12 UN	36	14,8	29	75	114
1.345-16-12	19	1 7/16-12 UN	41	14,8	33	75	114
1.345-16-16	25	1 7/16-12 UN	41	21,0	37	83	129
1.345-20-16	25	1 11/16-12 UN	50	21,0	35	83	129
1.345-20-20	31	1 11/16-12 UN	50	26,5	45	114	168
1.345-24-20	31	2-12 UN	60	26,5	45	114	168
1.345-24-24	38	2-12 UN	60	32,8	55	122	179