

## Pressure fittings SFL 45°

### Connection

SAE flange 3000PSI (L series)

### Standard

ISO 6162-1

### Application

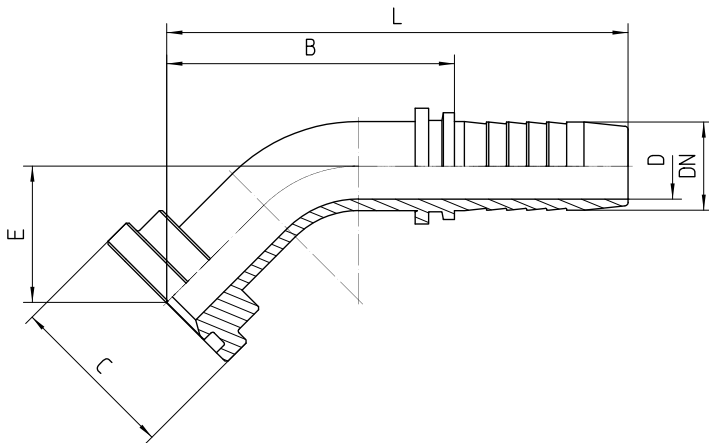
TE / SN / SC / SN-K / PTFE flexible tubes

### Material

Steel

### Surface protection

Zinc-electroplated



Bestell-Nr.	DN in mm	flange in inch	C in mm	min. D in mm	E±3 in mm	B±3 in mm	L±3 in mm
1.450-08-08	12	1/2	30,2	10,0	21	49	80
1.450-12-08	12	3/4	38,1	10,0	23	51	82
1.450-08-10	16	1/2	30,2	12,6	27	61	95
1.450-12-10	16	3/4	38,1	12,6	25	63	97
1.450-08-12	19	1/2	30,2	13,5	31	76	115
1.450-12-12	19	3/4	38,1	14,8	31	76	115
1.450-16-12	19	1	44,5	14,8	31	75	114
1.450-12-16	25	3/4	38,1	20,0	36	81	127
1.450-16-16	25	1	44,5	26,1	32	82	128
1.450-20-16	25	1 1/4	50,8	21,1	34	81	127
1.450-16-20	31	1	44,5	26,5	45	116	170
1.450-20-20	31	1 1/4	50,8	26,5	44	104	158
1.450-24-20	31	1 1/2	60,3	26,5	45	106	160
1.450-20-24	38	1 1/4	50,8	32,5	43	111	168
1.450-24-24	38	1 1/2	60,3	32,8	53	112	169
1.450-32-24	38	2	71,4	32,8	48	115	172
1.450-24-32	51	1 1/2	60,3	34,5	52	130	205
1.450-32-32	51	2	71,4	44,5	52	130	205
1.450-40-32	51	2 1/2	84,1	44,5	52	130	205
1.450-32-36	60	2	71,4	49,0	55	161	241
1.450-40-36	60	2 1/2	84,1	52,0	54	160	240
1.450-48-36	60	3	101,6	52,0	54	161	241

<b>1.450-32-40</b>	63	2	71,4	51,0	55	119	199
<b>1.450-40-40</b>	63	2 1/2	84,1	52,0	53	148	228
<b>1.450-40-48</b>	76	2 1/2	84,1	64,0	53	147	222
<b>1.450-48-48</b>	76	3	101,6	68,0	52	149	224
<b>1.450-56-48</b>	76	3 1/2	114,3	68,0	70	166	241