

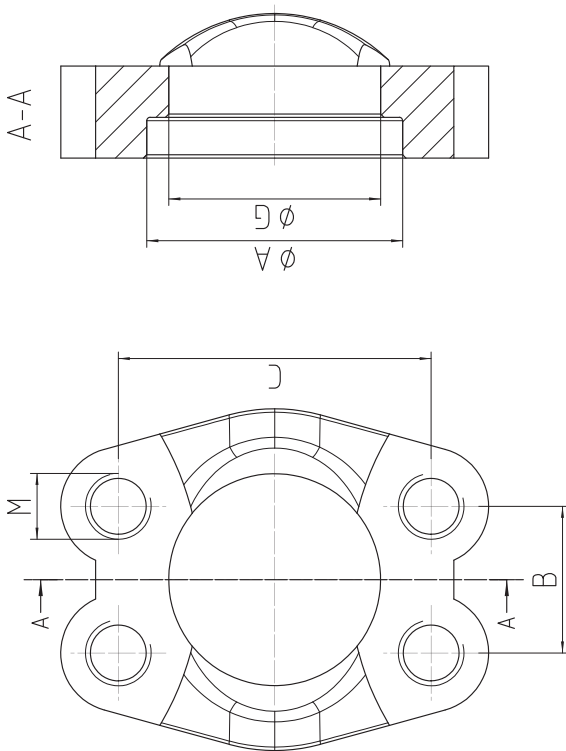
Pressure fittings SAE 6000 PSI mating solid flange

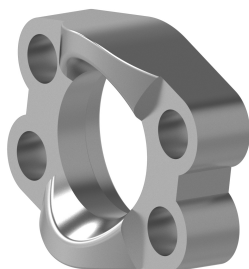
Material

Steel

Surface protection

Zinc-electroplated





Bestell-Nr.	Old-item	SAE-size in inch	A in mm	G in mm	B in mm	C in mm	D in mm	E in mm	M in mm
491-018	491G-08	1/2	32,5	24,6	18,2	40,5	22	16	M 8
491-019	491G-12	3/4	42,1	32,5	23,8	50,8	28	19	M10
491-020	491G-16	1	48,4	38,9	27,8	57,2	33	24	M12
491-021	491G-20	1 1/4	54,8	44,5	31,8	66,7	38	27	M14
491-022	491G-24	1 1/2	64,3	51,6	36,5	79,4	43	30	M16
491-023	491G-32	2	80,2	67,6	44,5	96,8	52	37	M20
491-024	491G-40	2 1/2	108,9	90,0	58,8	123,8	45	45	M24