

## Suction and low-pressure fittings

# Hose clamp one piece 119

### Application

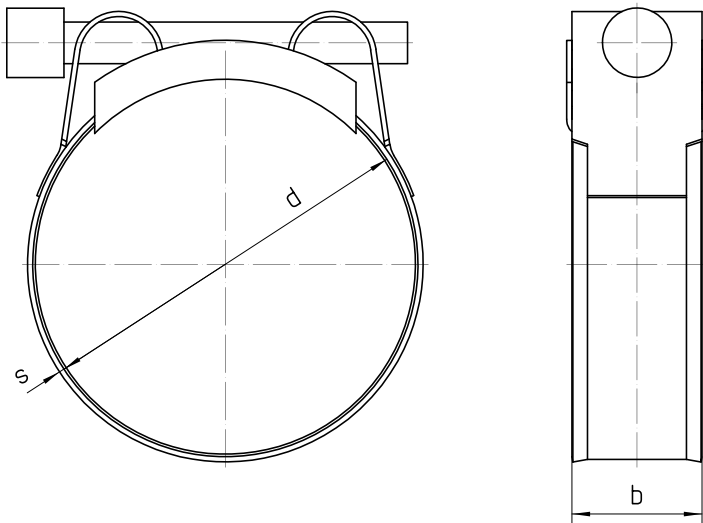
dH17, dH17.K  
14A / 17A hoses

### Material

Stainless steel braid (AISI 430)

### Surface protection

Steel: Zinc-electroplated



Bestell-Nr.	Order no. old	* DN for Hose Typ "17A"	clamping range d in mm	Steel strip width b in mm	Steel strip thickness s in mm
-------------	---------------	-------------------------	------------------------	---------------------------	-------------------------------

<b>119-001</b>	119-021023		21 - 23	18	0,6
<b>119-002</b>	119-023025		23 - 25	18	0,6
<b>119-003</b>	119-025027		25 - 27	18	0,6
<b>119-004</b>	119-027029		27 - 29	18	0,6
<b>119-005</b>	119-029031	19	29 - 31	20	0,8
<b>119-006</b>	119-031034		31 - 34	20	0,8
<b>119-007</b>	119-034037	25	34 - 37	20	0,6
<b>119-008</b>	119-037040		37 - 40	20	0,8
<b>119-009</b>	119-040043		40 - 43	20	0,8
<b>119-010</b>	119-043047		43 - 47	20	0,9
<b>119-011</b>	119-047051	38	47 - 51	20	0,9
<b>119-012</b>	119-051055		51 - 55	20	0,9
<b>119-013</b>	119-055059		55 - 59	20	0,9
<b>119-014</b>	119-059063		59 - 63	20	0,9
<b>119-015</b>	119-063068		63 - 68	20	0,9
<b>119-016</b>	119-068073	60	68 - 73	25	1,0
<b>119-017</b>	119-	63	73 - 79	25	1,0

	073079				
<b>119-019</b>	119-079085		79 - 85	25	1,0
<b>119-020</b>	119-085091	76	85 - 91	25	1,0
<b>119-021</b>	119-091097		91 - 97	25	1,0
<b>119-023</b>	119-097104	90	97 - 104	25	1,0
<b>119-024</b>	119-104112		104 - 112	25	1,0
<b>119-025</b>	119-112121	102	112 - 121	25	1,0
<b>119-026</b>	119-121130		121 - 130	25	1,0
<b>119-027</b>	119-130140		130 - 140	28	1,2
<b>119-028</b>	119-140150	127	140 - 150	28	1,2
<b>119-029</b>	119-150162		150 - 162	28	1,2
<b>119-030</b>	119-162174	152	162 - 174	28	1,2
<b>119-031</b>	119-174187		174 - 187	28	1,2
<b>119-033</b>	119-187200		187 - 200	28	1,2
<b>119-034</b>	119-200213		200 - 213	28	1,2
<b>119-035</b>	119-213226		213 - 226	28	1,2
<b>119-036</b>	119-226239		226 - 239	28	1,2

119-037	119-239252		239 - 252	28	1,2
---------	------------	--	-----------	----	-----